

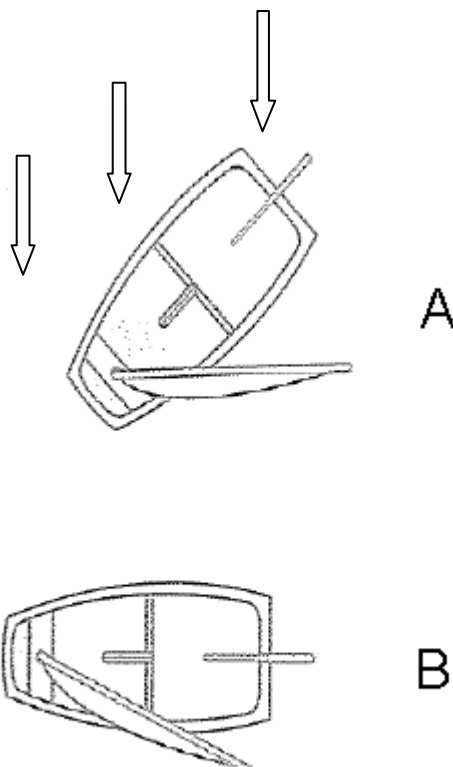
Vorfahrtsregeln:

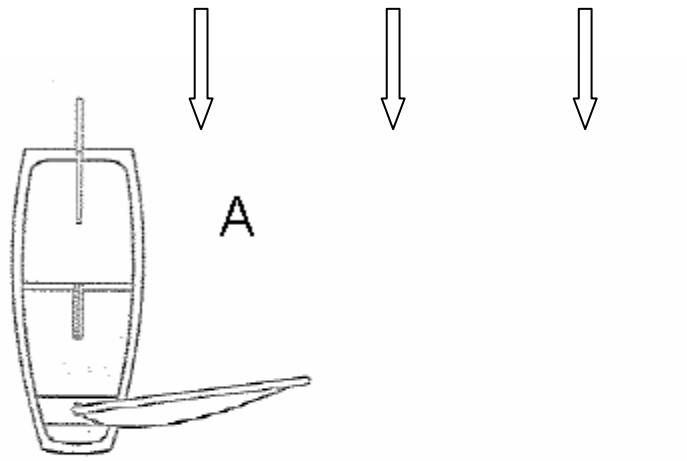
Regel 2

Bei Booten die den Wind von der gleichen Seite haben, hat das Boot Vorfahrt welches weiter vom Wind weg ist.

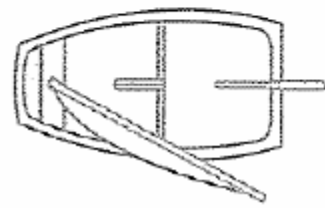
Die Regel lautet:

Leeboot Vorfahrt vor Luvboot



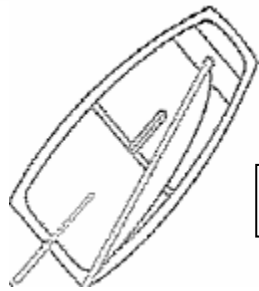
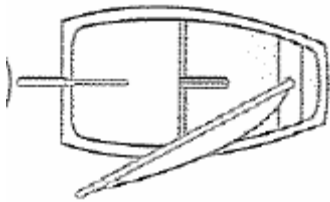


A

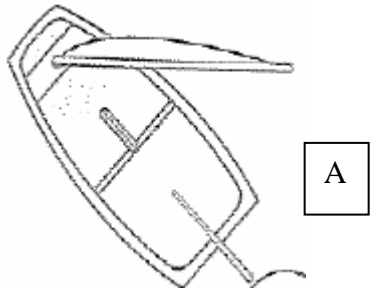


B

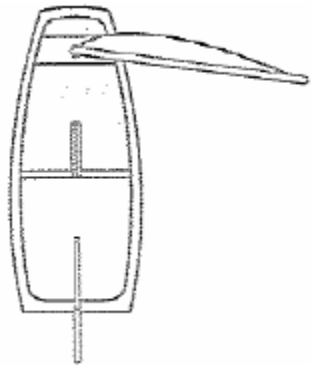
A



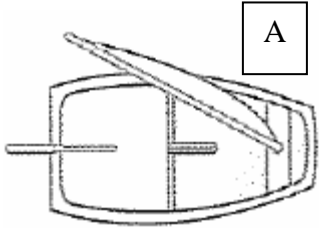
B



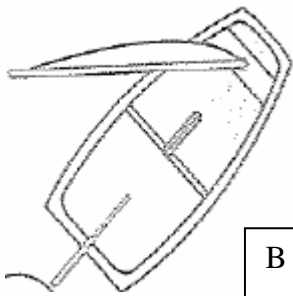
A



B



A



B